

**Ассоциация проектировщиков Южного округа
АПЮО**

Саморегулируемая организация, основанная на членстве лиц, осуществляющих
подготовку проектной документации

344000 г. Ростов-на-Дону, ул. Красноармейская, д. 145, офис 603
СРО-П-195-15092017

Индивидуальный предприниматель Павлюкова Елена Геннадьевна

Регистрационный номер члена в реестре членов саморегулируемой организации – 500

ПРОЕКТНАЯ ДОКУМЕНТАЦИЯ

**Обоснование отступления от требований
Правил землепользования и застройки
Миллеровского городского
поселения для земельного участка с КН
61:54:0131601:4 по адресу: ул.
Артиллерийская, 32-б, г. Миллерово, Ростовской
области.**

24/1 – 2022/2023-ГП

2023 год

**Ассоциация проектировщиков Южного округа
АПЮО**

Саморегулируемая организация, основанная на членстве лиц, осуществляющих
подготовку проектной документации
344000 г. Ростов-на-Дону, ул. Красноармейская, д. 145, офис 603
СРО-П-195-15092017

Индивидуальный предприниматель Павлюкова Елена Геннадьевна
Регистрационный номер члена в реестре членов саморегулируемой организации – 500

ПРОЕКТНАЯ ДОКУМЕНТАЦИЯ

**Обоснование отступления от требований
Правил землепользования и застройки
Миллеровского городского
поселения для земельного участка с КН
61:54:0131601:4 по адресу: ул.
Артиллерийская, 32-б, г. Миллерово, Ростовской
области.**

24/1 – 2022/2023-ГП

ГИП



Павлюкова Е.Г.

2023 год

Основание для разработки документации

Обоснование отступления от требований Правил землепользования и застройки Миллеровского городского поселения для земельного участка с КН 61:54:0131601:4 по адресу: ул. Артиллерийская, 32-б, г. Миллерово, Ростовской области разработано на основании:

- задания на проектирование, выданного заказчиком
- № 123-ФЗ «Технический регламент о требованиях пожарной безопасности»
- СП 42.13330.2011, СНиП 2.07.01-89* «Градостроительство. Планировка и застройка городских и сельских поселений»
- «Нормативы градостроительного проектирования городских округов и поселений Ростовской области»
- Правила землепользования и застройки Миллеровского городского поселения

Цель работы - обоснование отступления от требований Правил землепользования и застройки Миллеровского городского поселения, а именно от параметров разрешенного строительства в части изменения отступов от границ земельного участка в связи с иными характеристиками, которые неблагоприятны для застройки земельного участка (в порядке ст.40 Градостроительного кодекса РФ).

1.1 Характеристика земельного участка

Земельный участок с КН 61:54:0131601:4 по адресу: ул. Артиллерийская, 32-б, г. Миллерово, Ростовской области находится в условиях сложившейся градостроительной ситуации (сложившаяся застройка). Участок прямоугольной конфигурации в плане. Площадь земельного участка, согласно сведений из Росреестра, составляет 966 м². Площадь рассматриваемого земельного участка соответствует требованиям ПЗЗ Миллеровского городского поселения.

Согласно Правил землепользования и застройки Миллеровского городского поселения, проектируемый объект расположен в Южном планировочном районе в зоне ОД-1-многофункциональная общественно-деловая зона. Категория земель – земли населенных пунктов. Вид разрешенного использования – обслуживание автотранспорта, объекты придорожного сервиса. Земельный участок принадлежит Заказчику на основании договора переуступки права.

На участке имеется существующее травяное покрытие, которое останется на свободной части территории после строительства здания и устройства отмостки и твердого покрытия. Памятники архитектуры на участке строительства отсутствуют. Участок граничит:

- с севера, юга, запада – соседними земельными участками.
 - с востока – автомобильной дорогой по ул. Артиллерийская
- Рельеф участка спокойный, с небольшим уклоном на юго-восток.

Изм. № подл.	Подп. И дата	Взам. Инв. №					44-154-2023 – ГП	Лист
							1	
Изм	Кол.	Лист	№ док.	Подпись	Дата			

**1.2 Обоснование отступления от требований ПЗЗ
Миллеровского городского поселения.**

В соответствии с Правилами землепользования и застройки Миллеровского городского поселения:

- предельные (минимальные и (или) максимальные) размеры земельных участков, в том числе их площадь
- для малоэтажной многоквартирной жилой застройки - 30 кв. м на квартиру без учета площади застройки, максимальный - не подлежит установлению;
- максимальный размер участка для гаража должен быть не более 35 кв.м

Минимальная, максимальная площадь ЗУ для всех остальных объектов: не

подлежат установлению;

- Минимальные отступы от границ земельных участков в целях определения мест допустимого размещения зданий, строений, сооружений, за пределами которых запрещено строительство зданий, строений, сооружений.

- Для иных видов общественной застройки:

Минимальный отступ от здания до:

- красной линии – 5м;
- границы соседнего земельного участка – 3 м.

В условиях реконструкции сложившейся застройки допускается размещение зданий, строений, сооружений по границе земельного участка, примыкающего к красной линии и (или) территории общего пользования, в том числе улице, проезду, береговой линии;

- Процент застройки в границах земельного участка, определяемый как отношение суммарной площади земельного участка, которая может быть застроена, ко всей площади земельного участка

- общественной застройки – 80;
- для объектов образования – 50;
- для малоэтажной многоквартирной жилой застройки – 60
- Иные предельные параметры разрешенного строительства,

реконструкции объектов капитального строительства:

- максимальный процент озеленения не менее 15%;
- площадь территории предназначенная для организации проездов и хранения транспортных средств не более 15% от площади земельного участка.

При обследовании земельного участка на предмет определения места размещения объекта, выявлено:

- на земельном участке имеется здание объект, построенный на основании разрешения на строительство № 61-522-20-2022 от 24.11.2022г. Разрешение на строительство неоднократно продлевается, в связи со сложностями использования земельного участка.

Изм. № подл.	Подп. И дата	Взам. Инв. №					44-154-2023 – ГП	Лист
			Изм	Кол.	Лист	№ док.		

- по территории земельного участка проложен газопровод высокого давления, имеющий охранную зону 7,0м в каждую сторону от стенки трубы;

- рельеф земельного участка очень сложный, имеются многочисленные ранее выполненные выемки грунта;

земельный участок расположен ниже отметки автомобильной дороги по ул.Артиллерийской на 1,5 – 2,0м. и для предотвращения проектируемых зданий и сооружений необходимо выполнить отсыпку земельного участка; Исходя из вышесказанного, разместить капитальные здания и сооружения (имеющие фундаменты) на земельном участке возможно изменив отступ от западной границы с 3,0м до 0,5м.

Все остальные параметры размещения проектируемого объекта на земельном участке не меняются.

Для обеспечения подъезда к земельному участку и для устройства кругового пожарного проезда вокруг проектируемого объекта, Заказчиком получено разрешение на использование земель для размещения элементов благоустройства (Постановление 364 от 20.01.2020г.).

1.3 Компенсационные мероприятия

Для исключения подтопления земельного участка с КН 61:54:0131601:4 по адресу: ул. Артиллерийская,32-б, г. Миллерово, Ростовской области для размещения проектируемых зданий и сооружений, необходимо выполнить отсыпку земельного участка до отметки дорожного полотна существующей автомобильной дороги по ул.Артиллерийская и выполнить вертикальную планировку земельного участка с отводом дождевых и талых вод вниз по насыпи от проектируемых зданий и сооружений.

Изм.	Кол.	Лист	№ док.	Подпись	Дата	44-154-2023 – ГП	Лист
							3

Выводы

Обоснование отступления от требований Правил землепользования и застройки Миллеровского городского поселения для земельного участка с КН 61:54:0131601:4 по адресу: ул. Артиллерийская, 32-б, г. Миллерово, Ростовской области **в части изменения отступов от границ земельного участка в связи с иными характеристиками, которые неблагоприятны для застройки земельного участка (в порядке ст.40 Градостроительного кодекса РФ)** возможно при выполнении компенсационных мероприятий, предусмотренных данной документацией. Эти мероприятия позволят в дальнейшем эксплуатировать здания, строения и сооружения, не нарушая права и охраняемые законом интересы других лиц и не создавая угрозу жизни и здоровью граждан.

В связи с тем, что участок расположен на значительном расстоянии от зданий и сооружений, размещенных на смежных земельных участках, он не создаст неудобств объектам, размещенным на соседних земельных участках, не нарушит нормы освещенности. Отсутствие вредных выбросов на границе земельного участка подтверждается санитарно-эпидемиологическим заключением, выданным Федеральной службой по надзору в сфере защиты прав потребителей и благополучия человека по Ростовской области № 61.РЦ.07.000.Т.001892.09.22 от 02.09.2022г.

Исходя из вышесказанного, разместить проектируемые здания, строения и сооружения на земельном участке с КН 61:54:0131601:4 по адресу: ул. Артиллерийская, 32-б, г. Миллерово, Ростовской области возможно со следующими отступами:

- отступ от западной границы участка необходимо изменить с 3,0м до 0,5м.

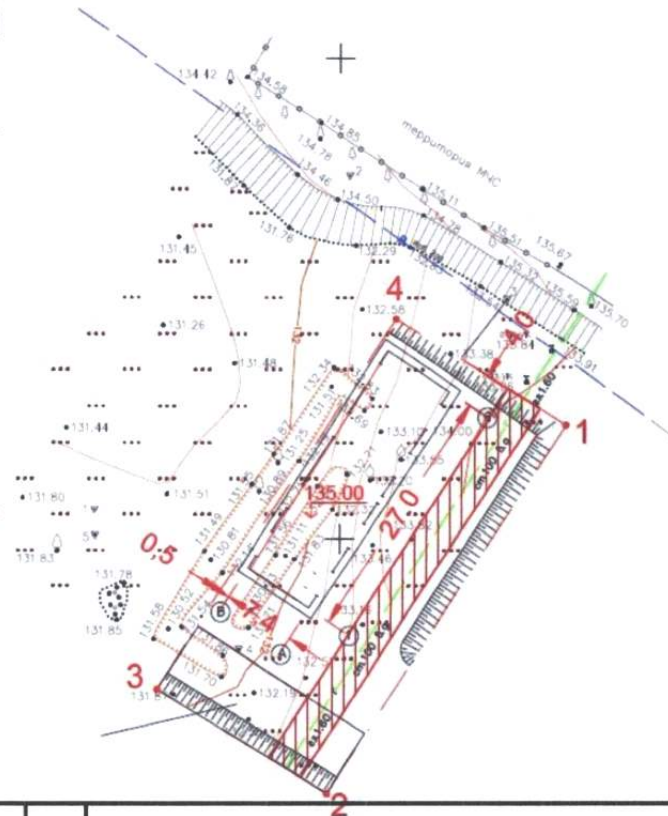
Это расположение объекта не нарушит требования Технического регламента, не создаст неудобств объектам, расположенным на соседних земельных участках и соответствует требованиям ст.40 Градостроительного Кодекса РФ.

Изм. № подл.	Подп. И дата	Взам. Е.ив. №							Лист
			44-154-2023 – ГП						3
Изм	Кол.	Лист	№ док.	Подпись	Дата				

Схема размещения объекта капитального строительства на земельном участке



+2266550
 +608700



Изм. №	Изм. №	Изм. №
полл.	И. лата	Изм. №

Изм	Кол.	Лист	№ док.	Подпись	Дата

44-154-2023 - ГП

Лист
3

Приложение

614900153708-20230508-1140

(регистрационный номер выписки)

08.05.2023

(дата формирования выписки)

ВЫПИСКА

из единого реестра сведений о членах саморегулируемых организаций в области инженерных изысканий и в области архитектурно-строительного проектирования и их обязательствах

Настоящая выписка содержит сведения о юридическом лице (индивидуальном предпринимателе), осуществляющем подготовку проектной документации:

Индивидуальный предприниматель Павлюкова Елена Геннадьевна

(полное наименование юридического лица/ФИО индивидуального предпринимателя)

315617300001034

(основной государственный регистрационный номер)

1. Сведения о члене саморегулируемой организации:		
1.1	Идентификационный номер налогоплательщика	614900153708
1.2	Полное наименование юридического лица (Фамилия Имя Отчество индивидуального предпринимателя)	Индивидуальный предприниматель Павлюкова Елена Геннадьевна
1.3	Сокращенное наименование юридического лица	ИП Павлюкова Елена Геннадьевна
1.4	Адрес юридического лица Место фактического осуществления деятельности (для индивидуального предпринимателя)	346130, Россия, Ростовская область, г. Миллерово, ул. Черноморская, д. 63, кв. 66
1.5	Является членом саморегулируемой организации	Ассоциация проектировщиков Южного округа (СРО-П-195-15092017)
1.6	Регистрационный номер члена саморегулируемой организации	П-195-614900153708-0425
1.7	Дата вступления в силу решения о приеме в члены саморегулируемой организации	07.06.2021
1.8	Дата и номер решения об исключении из членов саморегулируемой организации, основания исключения	
2. Сведения о наличии у члена саморегулируемой организации права осуществлять подготовку проектной документации:		
2.1 в отношении объектов капитального строительства (кроме особо опасных, технически сложных и уникальных объектов, объектов использования атомной энергии) (дата возникновения/изменения права)	2.2 в отношении особо опасных, технически сложных и уникальных объектов капитального строительства (кроме объектов использования атомной энергии) (дата возникновения/изменения права)	2.3 в отношении объектов использования атомной энергии (дата возникновения/изменения права)
Да, 07.06.2021	Нет	Нет



3. Компенсационный фонд возмещения вреда		
3.1	Уровень ответственности члена саморегулируемой организации по обязательствам по договору подряда на подготовку проектной документации, в соответствии с которым указанным членом внесен взнос в компенсационный фонд возмещения вреда	Первый уровень ответственности (не превышает двадцать пять миллионов рублей)
3.2	Сведения о приостановлении права осуществлять подготовку проектной документации объектов капитального строительства	
4. Компенсационный фонд обеспечения договорных обязательств		
4.1	Дата, с которой член саморегулируемой организации имеет право осуществлять подготовку проектной документации по договорам подряда, заключаемым с использованием конкурентных способов заключения договоров, в соответствии с которым указанным членом внесен взнос в компенсационный фонд обеспечения договорных обязательств	
4.2	Уровень ответственности члена саморегулируемой организации по обязательствам по договорам подряда на подготовку проектной документации, заключаемым с использованием конкурентных способов заключения договоров, в соответствии с которым указанным членом внесен взнос в компенсационный фонд обеспечения договорных обязательств	Нет
4.3	Дата уплаты дополнительного взноса	Нет
4.4	Сведения о приостановлении права осуществлять подготовку проектной документации по договорам подряда, заключаемым с использованием конкурентных способов заключения договоров	
5. Фактический совокупный размер обязательств		
5.1	Фактический совокупный размер обязательств по договорам подряда на подготовку проектной документации, заключаемым с использованием конкурентных способов заключения договоров на дату выдачи выписки	Нет

Руководитель аппарата



А.О. Кожуховский

2



(полное наименование органа регистрации прав)

Раздел 1

Выписка из Единого государственного реестра недвижимости об основных характеристиках и зарегистрированных правах на объект недвижимости
Сведения об основных характеристиках объекта недвижимости

На основании запроса от 02.09.2020 г., поступившего на рассмотрение 02.09.2020 г., сообщаем, что согласно записям Единого государственного реестра недвижимости:

Земельный участок			
Лист № <u>1</u> Раздела <u>1</u>	Всего листов раздела <u>1</u> : <u> </u>	Всего разделов: <u> </u>	Всего листов выписки: <u> </u>
02.09.2020 № 99/2020/345835077			
Кадастровый номер: <u>61:54:0131601:4</u>			
Номер кадастрового квартала: <u>61:54:0131601</u>			
Дата присвоения кадастрового номера: <u>13.02.2006</u>			
Ранее присвоенный государственный учетный номер: <u>данные отсутствуют</u>			
Адрес: <u>установлено относительно ориентира, расположенного в границах участка. Почтовый адрес ориентира: Ростовская обл, р-н Миллеровский, г Миллерово, ул Артиллерийская, 32-б</u>			
Площадь: <u>966кв. м</u>			
Кадастровая стоимость, руб.: <u>1051577.94</u>			
Кадастровые номера расположенных в пределах земельного участка объектов недвижимости: <u>61:54:0000000:7872</u>			
Категория земель: <u>Земли населенных пунктов</u>			
Виды разрешенного использования: <u>Обслуживание автотранспорта, объекты придорожного сервиса</u>			
Статус записи об объекте недвижимости: <u>Сведения об объекте недвижимости имеют статус "актуальные, ранее учтенные"</u>			
Особые отметки: <u>данные отсутствуют</u>			
Получатель выписки: <u>Администрация Миллеровского района</u>			
Государственный регистратор		(подпись)	ФГИС ЕГРН
(полное наименование организации)		(подпись)	(инициалы, фамилия)

М.П.

Выписка из Единого государственного реестра недвижимости об основных характеристиках и зарегистрированных правах на объект недвижимости
 Сведения о зарегистрированных правах на объект недвижимости

Земельный участок	
Лист № <u>2</u> Раздела <u>2</u>	Всего листов раздела <u>2</u> : _____
(вид объекта недвижимости)	
Всего разделов: _____	
Всего листов выписки: _____	
02.09.2020 № 99/2020/345835077	
Кадастровый номер: <u>61:54:0131601:4</u>	

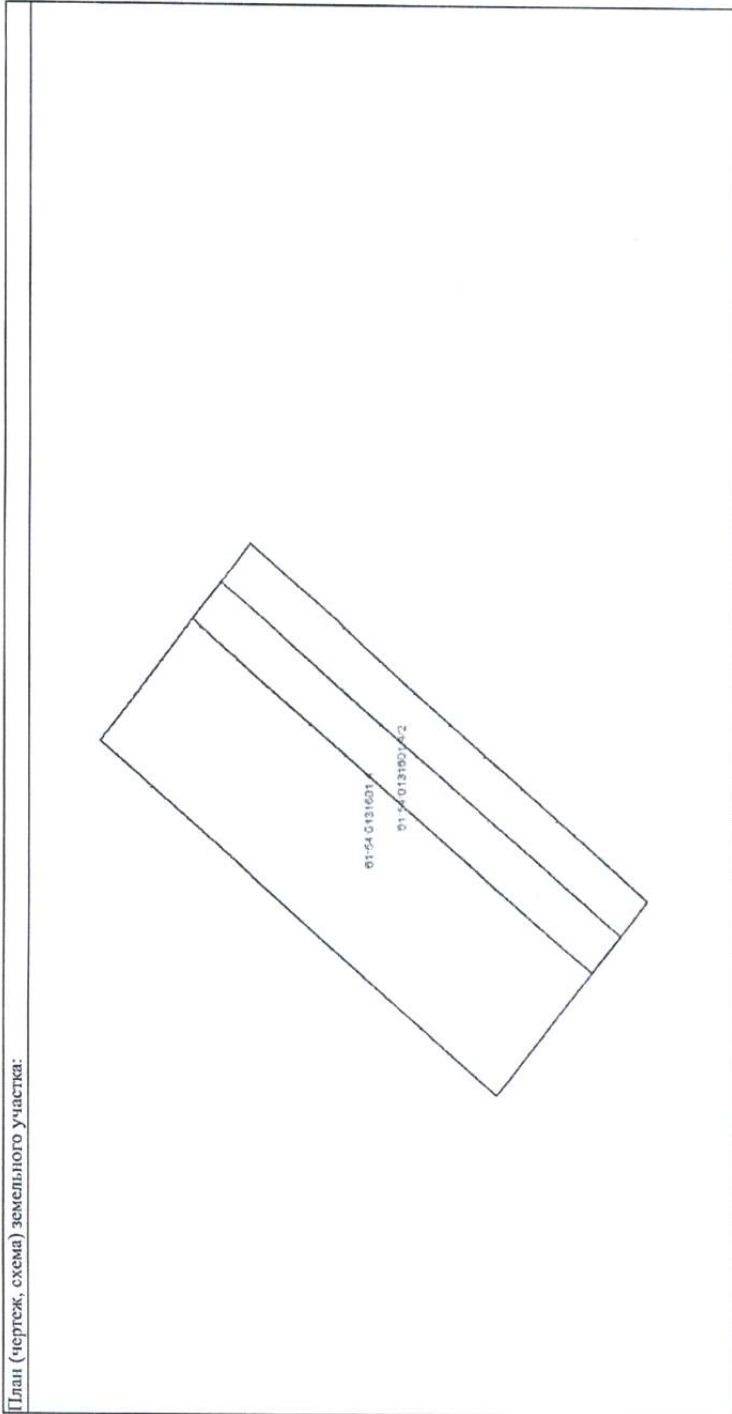
1. Правообладатель (правообладатели):	1.1. данные о правообладателе отсутствуют
2. Вид, номер и дата государственной регистрации права:	2.1. не зарегистрировано
3. Документы-основания:	3.1. сведения не предоставляются
Ограничение прав и обременение объекта недвижимости:	
вид:	аренда, Весь объект
дата государственной регистрации:	23.06.2020
номер государственной регистрации:	61:54:0131601:4-61/043/2020-6
4. срок, на который установлено ограничение прав и обременение объекта:	с 23.06.2020 по 17.02.2030
4.1.1. лицо, в пользу которого установлено ограничение прав и обременение объекта:	Федорченко Алексей Викторович
основание государственной регистрации:	Договор от 16.06.2020 г.
5. Сведения о наличии решения об изъятии объекта недвижимости для государственных и муниципальных нужд:	данные отсутствуют
6. Сведения об осуществлении государственной регистрации прав без необходимого в силу закона согласия третьего лица, органа:	данные отсутствуют

Государственный регистратор	(подпись)	М.П.	ФГИС ЕПРН
(полное наименование должности)		(подпись)	(инициалы, фамилия)

Выписка из Единого государственного реестра недвижимости об основных характеристиках и зарегистрированных правах на объект недвижимости
Описание местоположения земельного участка

Земельный участок	
Лист № <u>3</u> Раздела <u>3</u>	Всего листов раздела <u>3</u> : _____
(из объектов недвижимости)	
02.09.2020 № 99/2020/345835077	Всего листов выписки: _____
Кадастровый номер:	61:54:0131601:4

План (чертеж, схема) земельного участка:



Масштаб 1: _____ Условные обозначения: _____

Государственный регистратор
(полное наименование должности)

(подпись)

ФГИС ЕГРН

(инициалы, фамилия)

М.П.

Градостроительный план земельного участка

№ РФ - 61 - 4 - 22 - 1 - 01 - 2020 - 0004

Градостроительный план земельного участка подготовлен на основании Заявления Федорченко Алексея Викторовича от 02.09.2020 № 83/ЗУ/1073 о выдаче градостроительного плана земельного участка, расположенного по адресу: установлено относительно ориентира, расположенного в границах участка. Почтовый адрес ориентира: Ростовская обл., р-н Миллеровский, г. Миллерово, ул. Артиллерийская, 32-б

(реквизиты заявления правообладателя земельного участка, иного лица в случае, предусмотренном частью 1.1 статьи 57.3 Градостроительного кодекса Российской Федерации, с указанием ф.и.о. заявителя – физического лица, либо реквизиты заявления и наименование заявителя – юридического лица о выдаче градостроительного плана земельного участка)

Местонахождение земельного участка

Ростовская область

(субъект Российской Федерации)

Миллеровский район

(муниципальный район или городской округ)

Миллеровское городское поселение

(поселение)

Описание границ земельного участка (образуемого земельного участка):

Обозначение (номер) характерной точки	Перечень координат характерных точек в системе координат, используемой для ведения Единого государственного реестра недвижимости	
	X	Y
1	608707.1	2258621.38
2	608671.52	2258592.22
3	608684.84	2258575.98
4	608720.41	2258605.13
5	608712.26	2258615.08
6	608676.42	2258586.25
7	608673.88	2258589.34
8	608709.73	2258618.17

Кадастровый номер земельного участка (при наличии) или в случае, предусмотренном частью 1.1 статьи 57.3 Градостроительного кодекса Российской Федерации, условный номер образуемого земельного участка на основании утвержденных проекта межевания территории и (или) схемы расположения земельного участка или земельных участков на кадастровом плане территории

61:54:0131601:4

Площадь земельного участка

966 кв.м.

Информация о расположенных в границах земельного участка объектах капитального строительства

В границах земельного участка расположены объекты капитального строительства.

Количество объектов 1 единица. Объекты отображаются на чертеже градостроительного плана под порядковыми номерами. Описание объектов капитального строительства приводится в подразделе 3.1 «Объекты капитального строительства» или подразделе 3.2 «Объекты, включенные в единый государственный реестр объектов культурного наследия (памятников истории и культуры) народов Российской Федерации» раздела 3

Информация о границах зоны планируемого размещения объекта капитального строительства в соответствии с утвержденным проектом планировки территории (при наличии)

Проект планировки территории не утвержден

Обозначение (номер) характерной точки	Перечень координат характерных точек в системе координат, используемой для ведения Единого государственного реестра недвижимости	
	X	Y
-	-	-

Реквизиты проекта планировки территории и (или) проекта межевания территории в случае, если земельный участок расположен в границах территории, в отношении которой утверждены проект планировки территории и (или) проект межевания территории

Документация по планировке территории не утверждена

(указывается в случае, если земельный участок расположен в границах территории в отношении которой утверждены проект планировки территории и (или) проект межевания территории)

Градостроительный план
подготовлен

Главным специалистом отдела по вопросам
градостроительства и архитектуры Администрации
Миллеровского района Кукарско В.И.

(ф. и. о., должность уполномоченного лица, наименование органа)

И.о. главы Администрации
Миллеровского района



А.А. Чердниченко /

(подпись)

(расшифровка подписи)

Дата выдачи 16.09.2020
(дд.мм.гггг)

1. Чертеж(и) градостроительного плана земельного участка

Приложение № 1 к градостроительному плану земельного участка

Чертеж(и) градостроительного плана земельного участка разработан(ы) на кадастровой
выписке от 15.09.2020 № 99/2020/347871390

в масштабе 1: 500, выполненной

(дата, наименование кадастрового инженера)

Чертеж(и) градостроительного плана земельного участка разработан(ы)

в сентябре 2020 года Администрацией Миллеровского района

(дата, наименование организации)

2. Информация о градостроительном регламенте либо требованиях к назначению,
параметрам и размещению объекта капитального строительства на земельном участке, на
который действие градостроительного регламента не распространяется или для которого
градостроительный регламент не

Земельный участок расположен в территориальной зоне: ПК
«Производственно-коммунальная зона»

устанавливается Установлен градостроительный регламент

2.1. Реквизиты акта органа государственной власти субъекта Российской Федерации,
органа местного самоуправления, содержащего градостроительный регламент либо
реквизиты акта федерального органа государственной власти, органа государственной
власти субъекта Российской Федерации, органа местного самоуправления, иной
организации, определяющего, в соответствии с федеральными законами, порядок
использования земельного участка, на который действие градостроительного регламента
не распространяется или для которого градостроительный регламент не

Решение собрания депутатов Миллеровского городского поселения
от 21.09.2018 № 102 «О принятии Правил землепользования и застройки

устанавливается Миллеровского городского поселения в новой редакции»

2.2. Информация о видах разрешенного использования земельного участка

основные виды разрешенного использования земельного участка:

Код	Наименование основного вида разрешенного использования земельных участков	Наименование основного вида разрешенного использования объектов капитального строительства	Наименование вспомогательного вида разрешенного использования объектов капитального строительства
6.0	Производственная деятельность	Размещение объектов капитального строительства в целях добычи полезных ископаемых, их переработки, изготовления вещей промышленным способом	административно-бытовые здания, конструкторские бюро, амбулаторно-поликлинические учреждения при предприятиях, лаборатории, спортивно-оздоровительные сооружения для работников, вспомогательные здания и сооружения, в которых осуществляются операции, технологически связанные с основным видом разрешенного использования, открытые места для стоянки автомобилей, площадки для сбора мусора, в том числе и производственных отходов
6.1	Недропользование	Осуществление геологических изысканий; добыча полезных ископаемых открытым (карьеры, отвалы) и закрытым (шахты, скважины) способами; размещение объектов капитального строительства, в том числе подземных, в целях добычи полезных ископаемых; размещение объектов капитального строительства, необходимых для подготовки сырья к транспортировке и (или) промышленной переработке; размещение объектов капитального строительства, предназначенных для	

		проживания в них сотрудников, осуществляющих обслуживание зданий и сооружений, необходимых для целей недропользования, если добыча полезных ископаемых происходит на межселенной территории	
6.2	Тяжелая промышленность	Размещение объектов капитального строительства горно-обогатительной и горно-перерабатывающей, металлургической, машиностроительной промышленности, а также изготовления и ремонта продукции судостроения, авиастроения, вагоностроения, машиностроения, станкостроения, а также другие подобные промышленные предприятия, для эксплуатации которых предусматривается установление охранных или санитарно-защитных зон, за исключением случаев, когда объект промышленности отнесен к иному виду разрешенного использования	
6.2.1	Автомобилестроительная промышленность	Размещение объектов капитального строительства, предназначенных для производства транспортных средств и оборудования, производства автомобилей, производства автомобильных кузовов, производства прицепов, полуприцепов и контейнеров, предназначенных для перевозки одним или несколькими видами транспорта, производства частей и принадлежностей автомобилей и их двигателей	
6.3	Легкая промышленность	Размещение объектов капитального строительства, предназначенных для текстильной, фарфоро-фаянсовой, электронной промышленности	
6.3.1	Фармацевтическая промышленность	Размещение объектов капитального строительства, предназначенных для фармацевтического производства, в том числе объектов, в отношении которых предусматривается установление охранных или санитарно-защитных зон	
6.4	Пищевая промышленность	Размещение объектов пищевой промышленности, по переработке сельскохозяйственной продукции способом, приводящим к их переработке в иную продукцию (консервирование, копчение, хлебопечение), в том числе для производства напитков, алкогольных напитков и табачных изделий	
6.5	Нефтехимическая промышленность	Размещение объектов капитального строительства, предназначенных для переработки углеводородного сырья, изготовления удобрений, полимеров, химической продукции бытового назначения и подобной продукции, а также другие подобные промышленные предприятия	
6.6	Строительная промышленность	Размещение объектов капитального строительства, предназначенных для производства: строительных материалов (кирпичей, пиломатериалов, цемента, крепежных материалов), бытового и строительного газового и сантехнического оборудования, лифтов и подъемников, столлярной продукции, сборных домов или их частей и тому подобной продукции	
6.7	Энергетика	Размещение объектов гидроэнергетики, тепловых станций и других электростанций, размещение обслуживающих и вспомогательных для электростанций сооружений (золоотвалов, гидротехнических сооружений); размещение объектов электросетевого хозяйства, за исключением объектов энергетики, размещение которых	

		предусмотрено содержанием вида разрешенного использования с кодом 3.1	
6.7.1	Атомная энергетика	Размещение объектов использования атомной энергии, в том числе атомных станций, ядерных установок (за исключением создаваемых в научных целях), пунктов хранения ядерных материалов и радиоактивных веществ размещение обслуживающих и вспомогательных для электростанций сооружений; размещение объектов электросетевого хозяйства, обслуживающих атомные электростанции	
6.8	Связь	Размещение объектов связи, радиовещания, телевидения, включая воздушные радиорелейные, наземные и подземные кабельные линии связи, линии радиодиффракции, антенные поля, усилительные пункты на кабельных линиях связи, инфраструктуру спутниковой связи и телерадиовещания, за исключением объектов связи, размещение которых предусмотрено содержанием видов разрешенного использования с кодами 3.1.1, 3.2.3	
6.9	Склады	Размещение сооружений, имеющих назначение по временному хранению, распределению и перевалке грузов (за исключением хранения стратегических запасов), не являющихся частями производственных комплексов, на которых был создан груз: промышленные базы, склады, погрузочные терминалы и доки, нефтехранилища и нефтеналивные станции, газовые хранилища и обслуживающие их газоконденсатные и газоперекачивающие станции, элеваторы и продовольственные склады, за исключением железнодорожных перевалочных складов	
6.9.1	Складские площадки	Временное хранение, распределение и перевалка грузов (за исключением хранения стратегических запасов) на открытом воздухе	
6.11	Целлюлозно-бумажная промышленность	Размещение объектов капитального строительства, предназначенных для целлюлозно-бумажного производства, производства целлюлозы, древесной массы, бумаги, картона и изделий из них, издательской и полиграфической деятельности, тиражирования записанных носителей информации	
6.12	Научно-производственная деятельность	Размещение технологических, промышленных, агропромышленных парков, бизнес-инкубаторов	
3.1	Коммунальное обслуживание	Размещение зданий и сооружений в целях обеспечения физических и юридических лиц коммунальными услугами. Содержание данного вида разрешенного использования включает в себя содержание видов разрешенного использования с кодами 3.1.1-3.1.2	административно-бытовые здания, конструкторские бюро, амбулаторно-поликлинические учреждения при предприятии, лаборатории, спортивно-оздоровительные сооружения для работников, вспомогательные здания и сооружения, в которых осуществляются операции, технологически связанные с основным видом разрешенного использования, открытые места для стоянки автомобилей, площадки для сбора мусора, в том числе и производственных отходов
3.1.1	Предоставление коммунальных услуг	Размещение зданий и сооружений, обеспечивающих поставку воды, тепла, электричества, газа, отвод	

		канализационных стоков, очистку и уборку объектов недвижимости (котельных, водозаборов, очистных сооружений, насосных станций, водопроводов, линий электропередач, трансформаторных подстанций, газопроводов, линий связи, телефонных станций, канализаций, стоянок, гаражей и мастерских для обслуживания уборочной и аварийной техники, сооружений, необходимых для сбора и плавки снега)	
3.1.2	Административные здания организаций, обеспечивающих предоставление коммунальных услуг	Размещение зданий, предназначенных для приема физических и юридических лиц в связи с предоставлением им коммунальных услуг	
4.4	Магазины	размещение объектов капитального строительства, предназначенных для продажи товаров, торговая площадь которых составляет до 5000 кв. м.	не устанавливаются
4.1	Деловое управление	Размещение объектов капитального строительства с целью: размещения объектов управленческой деятельности, не связанной с государственным или муниципальным управлением и оказанием услуг, а также с целью обеспечения совершения сделок, не требующих передачи товара в момент их совершения между организациями, в том числе биржевая деятельность (за исключением банковской и страховой деятельности)	открытые места для стоянки автомобилей, сооружения локального инженерного обеспечения, гаражи служебного транспорта, в т.ч. встроенные в здания, отдельно стоящие хозяйственные корпуса общественных зданий, здания и сооружения для размещения служб охраны и наблюдения, площадки для сбора мусора
3.6	Культурное развитие	Размещение зданий и сооружений, предназначенных для размещения объектов культуры. Содержание данного вида разрешенного использования включает в себя содержание видов разрешенного использования с кодами 3.6.1-3.6.3	открытые места для стоянки автомобилей, хозяйственные постройки, гаражи служебного транспорта, сооружения инженерного обеспечения, площадки для сбора мусора
3.6.1	Объекты культурно-досуговой деятельности	Размещение зданий, предназначенных для размещения музеев, выставочных залов, художественных галерей, домов культуры, библиотек, кинотеатров и кинозалов, театров, филармоний, концертных залов, планетариев	
3.6.2	Парки культуры и отдыха	Размещение парков культуры и отдыха	
3.6.3	Цирки и зверинцы	Размещение зданий и сооружений для размещения цирков, зверинцев, зоопарков, зоосадов, океанариумов и осуществления сопутствующих видов деятельности по содержанию диких животных в неволе	
8.3	Обеспечение внутреннего правопорядка	Размещение объектов капитального строительства, необходимых для подготовки и поддержания в готовности органов внутренних дел, Росгвардии и спасательных служб, в которых существует военизированная служба; размещение объектов гражданской обороны, за исключением объектов гражданской обороны, являющихся частями производственных зданий	открытые места для стоянки автомобилей, гаражи для служебного транспорта, открытые площадки для занятий спортом и физкультурой, площадки для сбора мусора
4.7	Гостиничное обслуживание	Размещение гостиниц, а также иных зданий, используемых с целью извлечения предпринимательской выгоды из предоставления жилого помещения для временного проживания в них	открытые места для стоянки автомобилей, хозяйственные постройки, здания и сооружения для размещения служб охраны и наблюдения
4.9	Служебные гаражи	Размещение постоянных или временных гаражей, стоянок для хранения служебного автотранспорта, используемого в целях осуществления видов деятельности, предусмотренных видами разрешенного использования с кодами 3.0, 4.0, а также для стоянки и	здания и сооружения для размещения служб охраны и наблюдения

		хранения транспортных средств общего пользования, в том числе в депо	
4.9.1	Объекты дорожного сервиса	Размещение зданий и сооружений дорожного сервиса. Содержание данного вида разрешенного использования включает в себя содержание видов разрешенного использования с кодами 4.9.1.1 - 4.9.1.4	открытые места для стоянки автомобилей, площадки для сбора мусора
4.9.1.1	Заправка транспортных средств	Размещение автозаправочных станций; размещение магазинов сопутствующей торговли, зданий для организации общественного питания в качестве объектов дорожного сервиса	
4.9.1.2	Обеспечение дорожного отдыха	Размещение зданий для предоставления гостиничных услуг в качестве дорожного сервиса (мотелей), а также размещение магазинов сопутствующей торговли, зданий для организации общественного питания в качестве объектов дорожного сервиса	
4.9.1.3	Автомобильные мойки	Размещение автомобильных моек, а также размещение магазинов сопутствующей торговли	
4.9.1.4	Ремонт автомобилей	Размещение мастерских, предназначенных для ремонта и обслуживания автомобилей, и прочих объектов дорожного сервиса, а также размещение магазинов сопутствующей торговли	
3.9	Обеспечение научной деятельности	Размещение зданий и сооружений для обеспечения научной деятельности. Содержание данного вида разрешенного использования включает в себя содержание видов разрешенного использования с кодами 3.9.1 - 3.9.3	открытые места для стоянки автомобилей, хозяйственные постройки, сооружения инженерного обеспечения, площадки для сбора мусора
3.9.1	Обеспечение деятельности в области гидрометеорологии и смежных с ней областях	Размещение объектов капитального строительства, предназначенных для наблюдений за физическими и химическими процессами, происходящими в окружающей среде, определения ее гидрометеорологических, агрометеорологических и гелиогеофизических характеристик, уровня загрязнения атмосферного воздуха, почв, водных объектов, в том числе по гидробиологическим показателям, и околоземного космического пространства, зданий и сооружений, используемых в области гидрометеорологии и смежных с ней областях (доплеровские метеорологические радиолокаторы, гидрологические посты и другие)	
3.9.2	Проведение научных исследований	Размещение зданий и сооружений, предназначенных для проведения научных изысканий, исследований и разработок (научно-исследовательские и проектные институты, научные центры, инновационные центры, государственные академии наук, опытно-конструкторские центры, в том числе отраслевые)	
3.9.3	Проведение научных испытаний	Размещение зданий и сооружений для проведения изысканий, испытаний опытных промышленных образцов, для размещения организаций, осуществляющих научные изыскания, исследования и разработки, научные и селекционные работы, ведение сельского и лесного хозяйства для получения ценных с научной точки зрения образцов растительного и животного мира	
2.7.1	Хранение автотранспорта	Размещение отдельно стоящих и пристроенных гаражей, в том числе подземных, предназначенных для	Не устанавливаются

		хранения автотранспорта, в том числе с разделением на машино-места, за исключением гаражей, размещение которых предусмотрено содержанием вида разрешенного использования с кодом 4.9	
4.6	Общественное питание	Размещение объектов капитального строительства в целях устройства мест общественного питания (рестораны, кафе, столовые, закусочные, бары)	открытые места для стоянки автомобилей, площадки для сбора мусора
4.8	Развлечения	Размещение зданий и сооружений, предназначенных для развлечения. Содержание данного вида разрешенного использования включает в себя содержание видов разрешенного использования с кодами 4.8.1 - 4.8.3	открытые места для стоянки автомобилей, площадки для сбора мусора
4.8.1	Развлекательные мероприятия	Размещение зданий и сооружений, предназначенных для организации развлекательных мероприятий, путешествий, для размещения дискотек и танцевальных площадок, ночных клубов, аквапарков, боулинга, аттракционов и т. п., игровых автоматов (кроме игрового оборудования, используемого для проведения азартных игр), игровых площадок	
4.8.2	Проведение азартных игр	Размещение зданий и сооружений, предназначенных для размещения букмекерских контор, тотализаторов, их пунктов приема ставок вне игровых зон	
3.3	Бытовое обслуживание	Размещение объектов капитального строительства, предназначенных для оказания населению или организациям бытовых услуг (мастерские мелкого ремонта, ателье, бани, парикмахерские, прачечные, химчистки, похоронные бюро)	хозяйственные постройки, сооружения локального инженерного обеспечения, площадки для сбора мусора, открытые места для стоянки автомобилей
4.3	Рынки	Размещение объектов капитального строительства, сооружений, предназначенных для организации постоянной или временной торговли (ярмарка, рынок, базар), с учетом того, что каждое из торговых мест не располагает торговой площадью более 200 кв. м; размещение гаражей и (или) стоянок для автомобилей сотрудников и посетителей рынка	хозяйственные постройки, помещения для складирования и временного хранения товаров, здания и помещения для служб охраны и наблюдения
7.2	Автомобильный транспорт	Размещение зданий и сооружений автомобильного транспорта. Содержание данного вида разрешенного использования включает в себя содержание видов разрешенного использования с кодами 7.2.1 - 7.2.3	не устанавливается
7.2.1	Размещение автомобильных дорог	Размещение автомобильных дорог за пределами населенных пунктов и технически связанных с ними сооружений, придорожных стоянок (парковок) транспортных средств в границах городских улиц и дорог, за исключением предусмотренных видами разрешенного использования с кодами 2.7.1, 4.9, 7.2.3, а также некапитальных сооружений, предназначенных для охраны транспортных средств; размещение объектов, предназначенных для размещения постов органов внутренних дел, ответственных за безопасность дорожного движения	
7.2.2	Обслуживание перевозок пассажиров	Размещение зданий и сооружений, предназначенных для обслуживания пассажиров, за исключением объектов капитального строительства, размещение которых предусмотрено содержанием вида разрешенного использования с кодом 7.6	
7.2.3	Стоянки транспорта общего пользования	Размещение стоянок транспортных средств, осуществляющих перевозки людей по установленному маршруту	

7.4	Воздушный транспорт	Размещение аэродромов, вертолетных площадок (вертодромов), обустройство мест для приводнения и причаливания гидросамолетов, размещение радиотехнического обеспечения полетов и прочих объектов, необходимых для взлета и приземления (приводнения) воздушных судов, размещение аэропортов (аэровокзалов) и иных объектов, необходимых для посадки и высадки пассажиров и их соответствующего обслуживания и обеспечения их безопасности, а также размещение объектов, необходимых для погрузки, разгрузки и хранения грузов, перемещаемых воздушным путем; размещение объектов, предназначенных для технического обслуживания и ремонта воздушных судов	не устанавливается
12.0	Земельные участки (территории) общего пользования	Земельные участки общего пользования. Содержание данного вида разрешенного использования включает в себя содержание видов разрешенного использования с кодами 12.0.1 - 12.0.2	не устанавливается
12.0.1	Улично-дорожная сеть	Размещение объектов улично-дорожной сети: автомобильных дорог, трамвайных путей и пешеходных тротуаров в границах населенных пунктов, пешеходных переходов, бульваров, площадей, проездов, велодорожек и объектов велотранспортной и инженерной инфраструктуры; размещение придорожных стоянок (парковок) транспортных средств в границах городских улиц и дорог, за исключением предусмотренных видами разрешенного использования с кодами 2.7.1, 4.9, 7.2.3, а также некапитальных сооружений, предназначенных для охраны транспортных средств	
12.0.2	Благоустройство территории	Размещение декоративных, технических, планировочных, конструктивных устройств, элементов озеленения, различных видов оборудования и оформления, малых архитектурных форм, некапитальных нестационарных строений и сооружений, информационных щитов и указателей, применяемых как составные части благоустройства территории, общественных туалетов	

условно разрешенные виды использования земельного участка:

Код	Наименование условно разрешенного вида использования земельных участков	Наименование условно разрешенного вида использования объектов капитального строительства	Наименование вспомогательного вида использования объектов капитального строительства
6.10	Обеспечение космической деятельности	Размещение космодромов, стартовых комплексов и пусковых установок, командно-измерительных комплексов, центров и пунктов управления полетами космических объектов, пунктов приема, хранения и переработки информации, баз хранения космической техники, полигонов приземления космических объектов, объектов экспериментальной базы для отработки космической техники, центров и оборудования для подготовки космонавтов, других сооружений, используемых при осуществлении космической деятельности	не устанавливается

вспомогательные виды разрешенного использования земельного участка:

см. выше

2.3. Предельные (минимальные и (или) максимальные) размеры земельного участка и предельные параметры разрешенного строительства, реконструкции объекта капитального строительства, установленные градостроительным регламентом для территориальной зоны, в которой расположен земельный участок:

Предельные (минимальные и (или) максимальные) размеры земельного участка, в том числе их площадь			Минимальные отступы от границ земельного участка в целях определения мест допустимого размещения, строений, сооружений, за пределами которых запрещено строительство зданий, строений, сооружений	Предельное количество этажей и (или) предельная высота зданий, строений, сооружений	Максимальный процент застройки в границах земельного участка, определяемый как отношение суммарной площади земельного участка, которая может быть застроена, ко всей площади земельного участка	Требования к архитектурным решениям объектов капитального строительства, расположенным в границах территории исторического поселения федерального или регионального значения	Иные показатели
1	2	3	4	5	6	7	8
Длина, м	Ширина, м	Площадь, м ² или га					
Не ограничено	Не ограничено	максимальная – не нормируется минимальная – не нормируется	2 м	Количество этажей: максимальное - 5 минимальное - 1	Максимальный – 60 % от площади земельного участка; Минимальный – не нормируется;	не установлены	максимальная высота ограждений земельных участков - в соответствии с Региональными нормативами градостроительного проектирования; протяженность здания по фасаду – не нормируется; коэффициент озеленения - не менее 20% от площади земельного участка; минимальный процент озеленения – не нормируется; Площадь территории предназначенная для организации проездов и хранения транспортных средств - 20% от площади земельного участка.

2.4. Требования к назначению, параметрам и размещению объекта капитального строительства на земельном участке, на который действие градостроительного регламента не распространяется или для которого градостроительный регламент не устанавливается (за исключением случая, предусмотренного пунктом 7.1 части 3 статьи 57.3 Градостроительного кодекса Российской Федерации):

Причины отнесения земельного участка к виду земельного участка, на который действие градостроительного регламента не распространяется или для которого градостроительный регламент не устанавливается	Реквизиты акта, регулирующего использование земельного участка	Требования к использованию земельного участка	Требования к параметрам объекта капитального строительства			Требования к размещению объектов капитального строительства	
			Предельное количество этажей и (или) предельная высота зданий, строений, сооружений	Максимальный процент застройки в границах земельного участка, определяемый как отношение суммарной площади земельного участка, которая может быть застроена, ко всей площади земельного участка	Иные требования к параметрам объекта капитального строительства	Минимальные отступы от границ земельного участка в целях определения мест допустимого размещения зданий, строений, сооружений, за пределами которых запрещено строительство зданий, строений, сооружений	Иные требования к размещению объектов капитального строительства
1	2	3	4	5	6	7	8
-	-	-	-	-	-	-	-

2.5. Предельные параметры разрешенного строительства, реконструкции объекта капитального строительства, установленные положением об особо охраняемых природных территориях, в случае выдачи градостроительного плана земельного участка в отношении земельного участка, расположенного в границах особо охраняемой природной территории:

Причины отнесения земельного участка к виду земельного участка для градостроительный регламент не устанавливается	Реквизиты Положения об особо охраняемой природной территории	Реквизиты утвержденных документов по планировке территории	Зонирование особо охраняемой природной территории (да/нет)							
			Функциональная зона	Виды разрешенного использования земельного участка		Требования к параметрам объекта капитального строительства			Требования к размещению объектов капитального строительства	
				Основные виды разрешенного использования	Вспомогательные виды разрешенного использования	Предельное количество этажей и (или) предельная высота зданий, строений, сооружений	Максимальный процент застройки в границах земельного участка, определяемый как отношение суммарной площади земельного участка, которая может быть застроена, ко всей площади земельного участка	Иные требования к параметрам объекта капитального строительства	Минимальные отступы от границ земельного участка в целях определения мест допустимого размещения зданий, строений, сооружений, за пределами которых запрещено строительство зданий, строений, сооружений	Иные требования к размещению объектов капитального строительства
1	2	3	4	5	6	7	8	9	10	11
			Функциональная зона	Тоже	Тоже	Тоже	Тоже	Тоже	Тоже	Тоже
-	-	-	-	-	-	-	-	-	-	-

3. Информация о расположенных в границах земельного участка объектах капитального строительства и объектах культурного наследия

3.1. Объекты капитального строительства

№ 1, Газопровод, протяженность - 1242,0 м.п.
(согласно чертежу (ам) градостроительного плана) (назначение объекта капитального строительства, этажность, высота, общая площадь, площадь застройки)

инвентаризационный или кадастровый номер, 61:54:0000000:7872

3.2. Объекты, включенные в единый государственный реестр объектов культурного наследия (памятников истории и культуры) народов Российской Федерации

№ -, Информация отсутствует
(согласно чертежу(ам) градостроительного плана) (назначение объекта культурного наследия, общая площадь, площадь застройки)

(наименование органа государственной власти, принявшего решение о включении выявленного объекта культурного наследия в реестр, реквизиты этого решения)

регистрационный номер в реестре - от - (дата)

4. Информация о расчетных показателях минимально допустимого уровня обеспеченности территории объектами коммунальной, транспортной, социальной инфраструктур и расчетных показателях максимально допустимого уровня территориальной доступности указанных объектов для населения в случае, если земельный участок расположен в границах территории, в отношении которой предусматривается осуществление деятельности по комплексному и устойчивому развитию территории:

Информация о расчетных показателях минимально допустимого уровня обеспеченности территории								
Объекты коммунальной инфраструктуры			Объекты транспортной инфраструктуры			Объекты социальной инфраструктуры		
Наименование вида объекта	Единица измерения	Расчетный показатель	Наименование вида объекта	Единица измерения	Расчетный показатель	Наименование вида объекта	Единица измерения	Расчетный показатель

1	2	3	4	5	6	7	8	9
-	-	-	-	-	-	-	-	-
Информация о расчетных показателях максимально допустимого уровня территориальной доступности								
Объекты коммунальной инфраструктуры			Объекты транспортной инфраструктуры			Объекты социальной инфраструктуры		
Наименование вида объекта	Единица измерения	Расчетный показатель	Наименование вида объекта	Единица измерения	Расчетный показатель	Наименование вида объекта	Единица измерения	Расчетный показатель
1	2	3	4	5	6	7	8	9
-	-	-	-	-	-	-	-	-

5. Информация об ограничениях использования земельного участка, в том числе если земельный участок полностью или частично расположен в границах зон с особыми условиями использования

Ограничения прав на земельный участок, предусмотренные статьями 56, 56.1 Земельного кодекса Российской Федерации, 61.54.2.80, Постановление Правительства Российской Федерации «Об утверждении правил охраны газораспределительных сетей» № 878 от 20.11.2000.

В соответствии с выпиской из Единого государственного реестра недвижимости об объекте недвижимости от 15.09.2020 № 99/2020/347871390 земельный участок частично расположен в границах зон с особыми условиями использования территории (Зона охраны газораспределительных сетей), площадь земельного участка, покрываемая зонами с особыми условиями использования территории, составляет 184 кв.м.

территорий

6. Информация о границах зон с особыми условиями использования территорий, если земельный участок полностью или частично расположен в границах таких зон:

Наименование зоны с особыми условиями использования территории с указанием объекта, в отношении которого установлена такая зона	Перечень координат характерных точек в системе координат, используемой для ведения Единого государственного реестра недвижимости		
	Обозначение (номер) характерной точки	X	Y
Зона охраны газораспределительных сетей	1	2	3
	5	608712.26	2258615.08
	6	608676.42	2258586.25
	7	608673.88	2258589.34
	8	608709.73	2258618.17

7. Информация о границах публичных сервитутов

Информация отсутствует

Обозначение(номер) характерной точки	Перечень координат характерных точек в системе координат, используемой для ведения Единого государственного реестра недвижимости	
	X	Y
-	-	-

8. Номер и (или) наименование элемента планировочной структуры, в границах которого расположен земельный участок кадастровый квартал 61:54:0131601

9. Информация о технических условиях подключения (технологического присоединения) объектов капитального строительства к сетям инженерно-технического обеспечения, определенных с учетом программ комплексного развития систем коммунальной инфраструктуры поселения, городского округа

На основании письма МУП «Водоканал» от 04.09.2020 № 83/19.3/1184, земельный участок имеет техническую возможность подключения к городским сетям водоснабжения и водоотведения, с максимальной нагрузкой подключения 54,72 м³/год. Для определения возможности подключения к сетям водоотведения, необходимо выполнить топосъемку от участка до точки подключения и получить разрешение на присоединение к ведомственной канализации. Срок подключения и срок действия ТУ – 2 года.

Технические условия № 00-09-0000000002660 от 08.09.2020 филиал ОАО «Газпром распределение Ростов-на-Дону» в г. Миллерово на подключение к сетям газораспределения, с максимальным часовым расходом газа – 15 куб. м/ч., срок действия технических условий – 36 месяцев, срок подключения к сетям газораспределения – 240 дней с даты заключения договора о подключении.

10. Реквизиты нормативных правовых актов субъекта Российской Федерации, муниципальных правовых актов, устанавливающих требования к благоустройству территории

Решение Собрания депутатов Миллеровского городского поселения от 15.07.2015 № 162

11. Информация о красных линиях:

Информация отсутствует

Обозначение (номер) характерной точки	Перечень координат характерных точек в системе координат, используемой для ведения Единого государственного реестра недвижимости	
	X	Y
-	-	-

Приложение (в случае, указанном в части 3.1 статьи 57.3 Градостроительного кодекса Российской Федерации).

Чертеж(и) градостроительного плана земельного участка разработан(ы) на кадастровой выписке от 15.09.2020 № 99/2020/347871390

в масштабе 1: 500 , выполненной _____

(дата, наименование кадастрового инженера)

Чертеж(и) градостроительного плана земельного участка разработан(ы)

в сентябре 2020 года Администрацией Миллеровского района

(дата, наименование организации)

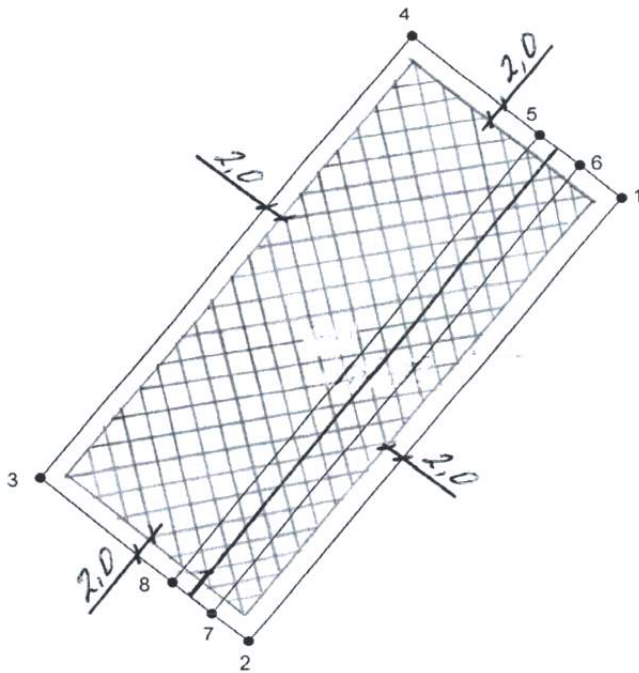
СИТУАЦИОННЫЙ ПЛАН (Б/М)




г. Миллерово, ул. Артиллерийская, 32-б



						РФ-61-4-22-1-01-2020-0004		
Изм.	Кол.	Лист	№ Док	Подпись	Дата	Стадия	Лист	Листов
					2020	П	1	1
Разработал		Кукареко В.И.				Администрация Миллеровского района		
						Чертеж градостроительного плана земельного участка		

**ЧЕРТЕЖ ГРАДОСТРОИТЕЛЬНОГО ПЛАНА ЗЕМЕЛЬНОГО УЧАСТКА
ПО АДРЕСУ: РОСТОВСКАЯ ОБЛАСТЬ, МИЛЛЕРОВСКИЙ РАЙОН,
Г. МИЛЛЕРОВО, УЛ. АРТИЛЛЕРИЙСКАЯ, 32-Б**



-  - граница земельного участка
-  - места допустимого размещения зданий, строений, сооружений
-  - зона с особыми условиями использования (информация п. 5 и п. 6 текстовой части ГПЗУ)

Номер точки	Координаты	
	X (м)	Y (м)
1	608707.1	2258621.38
2	608671.52	2258592.22
3	608684.84	2258575.98
4	608720.41	2258605.13
5	608712.26	2258615.08
6	608676.42	2258586.25
7	608673.88	2258589.34
8	608709.73	2258618.17

Взам. инв. №	
Подп. и дата	
Инв. № подл.	

№ по схеме	наименование здания (сооружения)	координаты угла квадрата сетки	примечания
1	Газопровод, протяженность - 1242,0 м.п.		

**АДМИНИСТРАЦИЯ
МИЛЛЕРОВСКОГО ГОРОДСКОГО ПОСЕЛЕНИЯ
ПОСТАНОВЛЕНИЕ**

21.09.2020

№ *364*

г. Миллерово

О выдаче разрешения на использование земель для размещения элементов благоустройства территории

В соответствии со ст. 39.36 Земельного кодекса Российской Федерации, постановлением Правительства Российской Федерации от 03.12.2014 г. № 1300 «Об утверждении перечня видов объектов, размещение которых может осуществляться на землях или земельных участках, находящихся в государственной или муниципальной собственности, без предоставления земельных участков и установления сервитутов», постановлением Правительства Ростовской области от 06.07.2015 г. № 440 «Об утверждении Порядка и условий размещения объектов, виды которых установлены Правительством Российской Федерации, на землях или земельных участках, находящихся в государственной или муниципальной собственности, без предоставления земельных участков и установления сервитутов на территории Ростовской области», на основании заявления Федорченко А.В. от 17.09.2020 № 83/19/2211 о выдаче разрешения, Администрация Миллеровского городского поселения

ПОСТАНОВЛЯЕТ:

1. Разрешить Федорченко Алексею Викторовичу:

1.1. размещение элементов благоустройства территории, в соответствии с пунктом 4 постановления Правительства Российской Федерации от 03.12.2014 г. № 1300. Адресный ориентир земель: Ростовская область, район Миллеровский, г. Миллерово, в границах кадастрового квартала 61:54:0131601 (ул. Артиллерийская, 326). Площадь земельного участка 306 кв.м.

1.2. размещение подъездной дороги, не требующей разрешение на строительство в соответствии с пунктом 12 постановления Правительства Российской Федерации от 03.12.2014 г. № 1300. Адресный ориентир земель: Ростовская область, район Миллеровский, г. Миллерово, в границах кадастрового квартала 61:54:0131601 (ул. Артиллерийская, 326). Площадь земельного участка 241 кв.м.

2. Размещение объекта осуществляется на землях характерные точки границ которых (с использованием системы координат, применяемой при ведении государственного кадастра недвижимости) указаны в схеме границ предполагаемых к использованию земель для размещения объектов (приложение №1).

Срок действия разрешения на использование земель – 50 лет с даты выдачи настоящего разрешения.

3. Решение о прекращении использования земель или земельного участка принимается Администрацией Миллеровского городского поселения в случае:

3.1.использования земель или земельного участка для целей, не предусмотренных разрешением;

3.2.изъятия земельного участка для государственных или муниципальных нужд в соответствии с правилами, предусмотренными Земельным кодексом Российской Федерации;

3.3.предоставления земельного участка гражданину или юридическому лицу, за исключением случая, предусмотренного частью 4 статьи 39.36. Земельного кодекса РФ;

3.4. истечения срока, на который выдано разрешение;

3.5.если лицом, которому выдано разрешение, подано обращение о прекращении пользования землей или земельным участком.

4. Федорченко А.В. обязан:

4.1. соблюдать требования земельного, градостроительного законодательства, технических регламентов, в т.ч. противопожарных, санитарных требований, требований обеспечения конструктивной надежности и безопасности сооружения и их части;

4.2. осуществлять производство работ по размещению объекта на основании проектной документации в случае, если разработка проектной документации предусмотрена законодательством РФ;

4.3. не допускать действий, приводящих к ухудшению экологической обстановки на используемом участке и прилегающих к нему территориях;

4.4. при использовании земель выполнять требования в сфере благоустройства, предусмотренные Правилами благоустройства территории, утвержденными решением Собрания депутатов Миллеровского городского поселения от 15.07.2015 № 162;

4.5. в случае, если использование земель на основании разрешения на использование земель приведет к порче либо уничтожению плодородного слоя почвы в границах земель, указанных в пункте 1 настоящего постановления, привести данные земли в состояние, пригодное для их использования в соответствии с разрешенным использованием; выполнить необходимые работы по рекультивации таких земель.

5.Лицо, получившее разрешение, не имеет права выкупа земельного участка.

6.Отделу жилищно-имущественных, земельных отношений и правовой работы администрации в течение 10 рабочих дней со дня выдачи разрешения на право использование земель направить копию этого разрешения в федеральный орган власти, уполномоченный на осуществление государственного земельного контроля.

7.Лицу, получившему разрешение, необходимо обеспечить представление в течение 10 рабочих дней после размещения объекта безвозмездно контрольно-геодезической съемки и исполнительной документации о созданном объекте, предусмотренных Градостроительным кодексом Российской Федерации для размещения в информационной системе обеспечения градостроительной деятельности (ИСОГД) в виде схемы, отображающей расположение объектов в границах земель или земельного участка.

8.Контроль за выполнением настоящего постановления оставляю за собой.

Глава Администрации



Р.А.Топольсков

Условный номер земельного участка :3У1

Площадь земельного участка 306 м²

Обозначение характерных точек границ	Координаты, м	
	X	Y
1	2	3
1	608 693,95	2 258 574,39
2	608 724,85	2 258 599,72
3	608 720,41	2 258 605,13
4	608 684,84	2 258 575,98
5	608 685,94	2 258 574,64
1	608 693,95	2 258 574,39

Условный номер земельного участка :3У2

Площадь земельного участка 241 м²

Обозначение характерных точек границ	Координаты, м	
	X	Y
1	2	3
1	608 671,52	2 258 592,22
2	608 677,71	2 258 597,29
3	608 658,82	2 258 620,33
4	608 652,15	2 258 615,86
1	608 671,52	2 258 592,22

Разрешение на строительство

стр.1

Раздел 1. Реквизиты разрешения на строительство	
1.1. Дата разрешения на строительство:	24.11.2022
1.2. Номер разрешения на строительство:	61-522-20и-2022(продление)
1.3. Наименование органа (организации):	Администрация Миллеровского района
1.4. Срок действия настоящего разрешения:	24.07.2023
1.5. Дата внесения изменений или исправлений :	03.05.2023
Раздел 2. Информация о застройщике	
2.1. Сведения о физическом лице или индивидуальном предпринимателе	
2.1.1. Фамилия:	Федорченко
2.1.2. Имя:	Алексей
2.1.3. Отчество:	Викторович
2.1.4. ИНН:	616483365307
2.1.5. ОГРНИП:	-
2.2. Сведения о юридическом лице	
2.2.1. Полное наименование:	-
2.2.2. ИНН:	-
2.2.3. ОГРН:	-
Раздел 3. Информация об объекте капитального строительства	
3.1. Наименование объекта капитального строительства (этапа) в соответствии с проектной документацией:	«Автомойка по адресу: по ул. Артиллерийская, 32-б, г. Миллерово Ростовской области»
3.2. Вид выполняемых работ в отношении объекта капитального строительства в соответствии с проектной документацией:	Строительство
3.3. Адрес (местоположение) объекта капитального строительства	
3.3.1. Субъект Российской Федерации:	Ростовская область
3.3.2. Муниципальный район, муниципальный округ, городской округ или внутригородская территория (для городов федерального значения) в составе субъекта Российской Федерации, федеральная территория:	Миллеровский район

3.3.3. Городское или сельское поселение в составе муниципального района (для муниципального района) или внутригородского района городского округа (за исключением зданий, строений, сооружений, расположенных на федеральных территориях):	Миллеровское городское поселение
3.3.4. Тип и наименование населенного пункта:	г. Миллерово
3.3.5. Наименование элемента планировочной структуры:	-
3.3.6. Наименование элемента улично-дорожной сети:	улица Артиллерийская
3.3.7. Тип и номер здания (сооружения):	32-б
Раздел 4. Информация о земельном участке	
4.1. Кадастровый номер земельного участка (земельных участков), в границах которого (которых) расположен или планируется расположение объекта капитального строительства:	61:54:0131601:4
4.2. Площадь земельного участка (земельных участков), в границах которого (которых) расположен или планируется расположение объекта капитального строительства(кв.м):	966
4.3. Сведения о градостроительном плане земельного участка	
4.3.1.1. Дата:	16.09.2020
4.3.1.2. Номер:	РФ-61-4-22-1-01-2020-0004
4.3.1.3. Наименование органа, выдавшего градостроительный план земельного участка:	Администрация Миллеровского района
4.4. Условный номер земельного участка (земельных участков) на утвержденной схеме расположения земельного участка или земельных участков на кадастровом плане территории (при необходимости):	-
4.5. Сведения о схеме расположения земельного участка или земельных участков на кадастровом плане территории	
4.5.1. Дата решения:	-
4.5.2. Номер решения:	-
4.5.3. Наименовании организации, уполномоченного органа или лица, принявшего решение об утверждении схемы расположения земельного участка или земельных участков:	-
4.6. Информация о документации по планировке территории	

4.6.1. Сведения о проекте планировки территории	
4.6.1.X.1. Дата решения:	-
4.6.1.X.2. Номер решения:	-
4.6.1.X.3. Наименование организации, уполномоченного органа или лица, принявшего решение об утверждении проекта планировки территории:	-
4.6.2. Сведения о проекте межевания территории	
4.6.2.X.1. Дата решения:	-
4.6.2.X.2. Номер решения:	-
4.6.2.X.3. Наименование организации, уполномоченного органа или лица, принявшего решение об утверждении проекта межевания территории:	-
Раздел 5. Сведения о проектной документации, типовом архитектурном решении	
5.1. Сведения о разработчике - индивидуальном предпринимателе	
5.1.1. Фамилия:	Павлюкова
5.1.2. Имя:	Елена
5.1.3. Отчество:	Геннадьевна
5.1.4. ИНН:	614900153708
5.1.5. ОГРНИП:	315617300001034
5.2. Сведения о разработчике - юридическом лице	
5.2.1. Полное наименование:	-
5.2.2. ИНН:	-
5.2.3. ОГРН:	-
5.3. Дата утверждения (при наличии):	-
5.4. Номер (при наличии) ²⁴ :	-
5.5. Типовое архитектурное решение объекта капитального строительства, утвержденное для исторического поселения (при наличии)	
5.5.1. Дата:	-
5.5.2. Номер:	-
5.5.3. Наименование документа:	-
5.5.4. Наименование уполномоченного органа, принявшего решение об утверждении типового архитектурного решения:	-

Раздел 7. Проектные характеристики объекта капитального строительства

7.1. Наименование объекта капитального строительства, предусмотренного проектной документацией:	
7.1.1. Вид объекта капитального строительства:	Здание
7.1.2. Назначение объекта:	Нежилое
7.1.3. Кадастровый номер реконструируемого объекта капитального строительства:	-
7.1.4. Площадь застройки (кв.м):	204
7.1.4.1. Площадь застройки части объекта капитального строительства (кв.м):	-
7.1.5. Площадь (кв.м):	200,78
7.1.5.1. Площадь части объекта капитального строительства (кв.м):	-
7.1.6. Площадь нежилых помещений (кв.м):	200,78
7.1.7. Площадь жилых помещений (кв.м):	-
7.1.8. Количество помещений (штук):	7
7.1.9. Количество нежилых помещений (штук):	7
7.1.10. Количество жилых помещений (штук):	-
7.1.11. в том числе квартир (штук):	-
7.1.12. Количество машино-мест (штук):	-
7.1.13. Количество этажей:	1
7.1.14. в том числе, количество подземных этажей:	-
7.1.15. Вместимость (человек):	5
7.1.16. Высота (м):	4,6
7.1.17. Иные показатели: строительный объем(куб.м.)	809,6

Главный архитектор Администрации Миллеровского района должность уполномоченного лица органа(организации), осуществляющего выдачу разрешения на строительство		Е.В. Ермак инициалы, фамилия
--	---	--



**ФЕДЕРАЛЬНАЯ СЛУЖБА ПО НАДЗОРУ
В СФЕРЕ ЗАЩИТЫ ПРАВ ПОТРЕБИТЕЛЕЙ И БЛАГОПОЛУЧИЯ ЧЕЛОВЕКА**
Управление Федеральной службы по надзору в сфере защиты прав потребителей и благополучия человека по
Ростовской области

САНИТАРНО-ЭПИДЕМИОЛОГИЧЕСКОЕ ЗАКЛЮЧЕНИЕ

№ 61.РЦ.07.000.Т.001892.09.22 ОТ 02.09.2022 г.

Настоящим санитарно-эпидемиологическим заключением удостоверяется, что требования, установленные в проектной документации (перечислить рассмотренные документы, указать наименование и адрес организации-разработчика):

Проект санитарно-защитной зоны для проектируемой автомобильной мойки самообслуживания на 4 поста ИП Гудзенко В. А., по адресу: Ростовская область, Миллировский район, г. Миллерово, ул. Артиллерийская, 32-б, на земельном участке с кадастровым номером КН61:54:0131601:4 (приложение на 3-х листах к настоящему заключению, которое является его неотъемлемой частью) (Российская Федерация)

ИП Тенихина О. Н., 344113, Ростовская область, г. Ростов-на-Дону, ул. Добровольского, д. 24/1, кв. 90 (Российская Федерация)

~~СООТВЕТСТВУЮТ~~ ~~(НЕ СООТВЕТСТВУЮТ)~~ государственным санитарно-эпидемиологическим правилам и нормативам (ненужное зачеркнуть, указать полное наименование санитарных правил)

Федеральному закону от 30.03.1999г. № 52-ФЗ "О санитарно-эпидемиологическом благополучии населения"; СанПиН 2.2.1/2.1.1.1200-03 "Санитарно-защитные зоны и санитарная классификация предприятий, сооружений и иных объектов"; разделу II СанПиН 2.1.3684-21 "Санитарно-эпидемиологические требования к содержанию территорий городских и сельских поселений, к водным объектам, питьевой воде и питьевому водоснабжению, атмосферному воздуху, почвам, жилым помещениям, эксплуатации производственных, общественных помещений, организации и проведению санитарно-противоэпидемических (профилактических) мероприятий"; разделу I, разделу V, таб. 5.35 СанПиН 1.2.3685-21 "Гигиенические нормативы и требования к обеспечению безопасности и (или) безвредности для человека факторов среды обитания"

Основанием для признания представленных документов соответствующими (не соответствующими) государственным санитарно-эпидемиологическим правилам и нормативам являются (перечислить рассмотренные документы):
Экспертное заключение от 10.08.2022г. № 0107-2022 органа инспекции ООО "РЦ "СЭЗ"



Главный государственный санитарный врач
(заместитель главного государственного санитарного врача)



№ 2224337

**ФЕДЕРАЛЬНАЯ СЛУЖБА ПО НАДЗОРУ
В СФЕРЕ ЗАЩИТЫ ПРАВ ПОТРЕБИТЕЛЕЙ И БЛАГОПОЛУЧИЯ ЧЕЛОВЕКА**

Управление Федеральной службы по надзору в сфере защиты прав потребителей и благополучия человека по Ростовской области

(наименование территориального органа)

**ПРИЛОЖЕНИЕ
К САНИТАРНО-ЭПИДЕМИОЛОГИЧЕСКОМУ ЗАКЛЮЧЕНИЮ**

№ 61.РЦ.07.000.Т.001892.09.22 ОТ 02.09.2022 г.
Проект санитарно-защитной зоны для проектируемой автомобильной мойки самообслуживания на 4 поста
ИП Гудзенко В. А.

по адресу: Ростовская область, Миллировский район, г. Миллерово, ул. Артиллерийская, 32-б, на земельном участке с кадастровым номером КН 61:54:0131601:4

- Основной вид деятельности и мощность предприятия:
Основным видом деятельности ИП Гудзенко В. А. является: оказание населению услуг по обслуживанию автомобилей - мойке легкового автотранспорта.
Предприятие ИП Гудзенко В. А., располагается на земельном участке с кадастровым номером КН 61:54:0131601:4, в территориальной зоне - ПК, с разрешенным видом использования - "обслуживание автотранспорта, объекты придорожного сервиса (автомобильные мойки)", по адресу: Ростовская область, Миллировский район, г. Миллерово, ул. Артиллерийская, 32-б, общей площадью 966м2, и осуществляет свою деятельность на данном земельном участке, на основании договора аренды.
На территории проектируемой автомобильной мойки, расположенного на земельном участке с КН 61:52:0131601:4, планируются к размещению следующие строения и сооружения: 4 поста автомобильной мойки, помещение операторской, технические помещения. Представляет собой одноэтажное здание, без подвала, размерами 7.5м * 27.2м, высотой - 4.6м. Операторская и технические помещения входят в состав автомоечного комплекса, с размерами в осях 7.5м*3.2м*4.6м. Наружные стены выполнены из сэндвич-панелей - 100мм, Перегородки между постами выполнены из сэндвич-панелей - 100мм. Оконные и дверные блоки из ПВХ профилей, двойное остекление. Двери наружные металлические, утепленные, внутренние из МДФ, ворота - ролл ставни. В помещении будут расположены 4 поста автомобильной мойки самообслуживания, тупикового типа. Помывка автомашин будет производиться бесконтактным способом с помощью аппаратов высокого давления Nilfisk Solar Booster 7-38E 18N - 4 шт. Ограждение промплощадки не предусмотрено. Пропускная способность автомойки составляет - 192 автоманины/сутки.
Режим работы предприятия: 365 дней в году, круглосуточно.
Ближайшая жилая застройка расположена в юго-западном направлении на расстоянии 76м.
Ближайшая нормируемая территория, расположена в западном направлении на расстоянии - 1м, и представлена участком под дошкольные образовательные учреждения.
- Установление границ санитарно-защитной зоны:
По результатам расчетов рассеивания загрязнения атмосферного воздуха, физического воздействия на атмосферный воздух, от заявленных в проекте санитарно-защитной зоны для проектируемой автомобильной мойки самообслуживания на 4 поста ИП Гудзенко В. А., по адресу: Ростовская область, Миллировский район, г. Миллерово, ул. Артиллерийская, 32-б, на земельном участке с кадастровым номером КН 61:54:0131601:4, уровни химического и физического воздействия не превышают ПДК и ПДУ. В экспертном заключении от 10.08.2022г. № 0107-2022 органа инспекции "РЦ "СЭЭ", обосновано отсутствие влияния проектируемой автомойки ИП Гудзенко В. А., на среду обитания за границами контура объекта. В соответствии с п. 1 Правил установления санитарно-защитных зон и использования земельных участков, расположенных в границах санитарно-защитных зон, утвержденными Постановлением Правительства РФ от 03.03.2018 N 222 (ред. от 03.03.2022г. № 286) установление санитарно-защитной зоны не требуется.
- Количество источников загрязнения атмосферного воздуха, представленных в проекте и подтвержденных заказчиком ИП Гудзенко В. А. - 7, из них 6 - неорганизованных, 1 - организованный.
Организованные:

Главный государственный санитарный врач
(заместитель главного государственного санитарного врача)



№ 0054548



**ФЕДЕРАЛЬНАЯ СЛУЖБА ПО НАДЗОРУ
В СФЕРЕ ЗАЩИТЫ ПРАВ ПОТРЕБИТЕЛЕЙ И БЛАГОПОЛУЧИЯ ЧЕЛОВЕКА**

Управление Федеральной службы по надзору в сфере защиты прав потребителей и благополучия человека по Ростовской области

(наименование территории/цели/услуги)

**ПРИЛОЖЕНИЕ
К САНИТАРНО-ЭПИДЕМИОЛОГИЧЕСКОМУ ЗАКЛЮЧЕНИЮ**

№ 61.РЦ.07.000.Т.001892.09.22 от 02.09.2022 г.
Проект санитарно-защитной зоны для проектируемой автомобильной мойки самообслуживания на 4 поста
ИП Гудзенко В. А.

ИЗАВ № 0001 - дымовая труба газового котла;
Неорганизованные:

- ИЗАВ № 6001 - автотранспорт (проезд на посты автомойки);
- ИЗАВ № 6002 - автотранспорт (проезд на посты автомойки);
- ИЗАВ № 6003 - автотранспорт (проезд на посты автомойки);
- ИЗАВ № 6004 - автотранспорт (проезд на посты автомойки);
- ИЗАВ № 6005 - автотранспорт (проезд по территории);
- ИЗАВ № 6006 - автотранспорт (проезд спецтранспорта по территории).

Количество загрязняющих веществ, выбрасываемых в атмосферу при эксплуатации зданий и сооружений проектируемой автомойки - 9, из них твердых - 2, жидких/газообразных - 7. Максимально разовый выброс, загрязняющих веществ составит при эксплуатации производственной площадки составляет - 0.0083599г/с, в том числе твердых - 0.0000163г/с, жидких/газообразных - 0.0083436г/с. Валовый выброс загрязняющих веществ составит - 0.2377278т/год, твердых - 0.0000490т/год, жидких/газообразных - 0.2376788т/год.

При обеспечении соблюдения параметров выбросов загрязняющих веществ от источников максимальные предельные концентрации, без учета фона, в летний период, на границе контура объекта (земельный участок с кадастровым номером КН 61:54:0131601:4), на границе нормируемой территории (ДОУ), не превысят допустимых значений и составят менее 0.1 ПДК.

Среднесуточные концентрации загрязняющих веществ, в летний период, на границе контура объекта (земельный участок с кадастровым номером КН 61:54:0131601:4), на границе нормируемой территории (ДОУ), не превысят допустимых значений и составят менее 0.1 ПДК.

4. Количество источников шума, представленных в проекте СЗЗ и подтвержденных заказчиком ИП Гудзенко В. А. - 3, из них: объемный - 1, линейных - 2.

Режим работы предприятия: 24 часов в сутки, 365 дней в году. Расчеты, акустического воздействия, выполнены с учетом конструктивных особенностей строений, зданий и сооружений, выполненных из: сэндвич-панелей толщиной - 100мм (ИШ № 001). Ограждение по периметру контура объекта (земельный участок с кадастровым номером КН 61:54:0131601:4), не предусмотрено.

В дневное время суток эквивалентный уровень звука на границе контура объекта (земельные участки с кадастровым номером КН 61:54:0131601:4), от собственного вклада источников шума предприятия, составит: 49.80 дБА (р.т. № 009) при ПДУ 55.0 дБА.

В дневное время суток максимальный уровень звука на границе контура объекта (земельный участок с кадастровым номером КН 61:54:0131601:4), от собственного вклада источников шума предприятия, составит: 53.60 дБА (р.т. № 009) при ПДУ 70.0 дБА.

В дневное время суток эквивалентный уровень звука на границе нормируемой территории (ДОУ), от собственного вклада источников шума предприятия, составит: 42.50 дБА (р.т. № 013) при ПДУ 55.0 дБА.

В дневное время суток максимальный уровень звука на границе нормируемой территории (ДОУ), от собственного вклада источников шума предприятия составит: 46.00 дБА (р.т. № 013) при ПДУ 70.0 дБА.

В ночное время суток эквивалентный уровень звука на границе контура объекта (земельные участки с кадастровым номером КН 61:54:0131601:4), от собственного вклада источников шума предприятия, составит: 44.00 дБА (р.т. № 008) при ПДУ 45.0 дБА.

Главный государственный санитарный врач
(заместитель главного государственного санитарного врача)


Ковалев Е.В.
Ф.И.О. подпись печать



№ 0054549



**ФЕДЕРАЛЬНАЯ СЛУЖБА ПО НАДЗОРУ
В СФЕРЕ ЗАЩИТЫ ПРАВ ПОТРЕБИТЕЛЕЙ И БЛАГОПОЛУЧИЯ ЧЕЛОВЕКА**
Управление Федеральной службы по надзору в сфере защиты прав потребителей и благополучия человека по
Ростовской области

(инспекционное территориальное отделение)

**ПРИЛОЖЕНИЕ
К САНИТАРНО-ЭПИДЕМИОЛОГИЧЕСКОМУ ЗАКЛЮЧЕНИЮ**

№ 61.РЦ.07.000.Т.001892.09.22 от 02.09.2022 г.
Проект санитарно-защитной зоны для проектируемой автомобильной мойки самообслуживания на 4 поста
ИП Гудзенко В. А.

В ночное время суток максимальный уровень звука на границе контура объекта (земельный участок с кадастровым номером КН 61:54:0131601:4), от собственного вклада источников шума предприятия, составит: 44.80 дБА (р.т. № 008) при ПДУ 60.0 дБА.

В ночное время суток эквивалентный уровень звука на границе нормируемой территории (ДОУ), от собственного вклада источников шума предприятия, составит: 34.10 дБА (р.т. № 013) при ПДУ 45.0 дБА.

В ночное время суток максимальный уровень звука на границе нормируемой территории (ДОУ), от собственного вклада источников шума предприятия составит: 35.00 дБА (р.т. № 013) при ПДУ 60.0 дБА.

5. В порядке, предусмотренном п. 4.1 СанПиН 2.2.1/2.1.1.1200-03 "Санитарно-защитные зоны и санитарная классификация предприятий, сооружений и иных объектов" представлена программа натуральных исследований качества атмосферного воздуха и измерений уровня физических факторов (шум). Лабораторные измерения, уровень химических и физических факторов, необходимо осуществлять в соответствии с программой лабораторного контроля, представленной в экспертном заключении от 10.08.2022г. № 0107-2022 органа инспекции ООО "РЦ "СЭЭ".

Примечание:

1. Состав источников негативного воздействия и режим работы предприятия, для которых к согласованию принят проект санитарно-защитной зоны для проектируемой автомобильной мойки самообслуживания на 4 поста ИП Гудзенко В. А., по адресу: Ростовская область, Миллировский район, г. Миллерово, ул. Артиллерийская, 32-б, на земельном участке с кадастровым номером КН 61:54:0131601:4, указаны в экспертном заключении от 10.08.2022г. № 0107-2022 органа инспекции ООО "РЦ "СЭЭ", которое является неотъемлемой частью настоящего санитарно-эпидемиологического заключения.
2. Проектные решения, путем которых достигнуты заявленные показатели выбросов, не оценивались в силу отсутствия соответствующих полномочий. В этой связи, в случае, если при прохождении экспертизы проектной документации проектируемой автомобильной мойки самообслуживания на 4 поста ИП Гудзенко В. А., по адресу: Ростовская область, Миллировский район, г. Миллерово, ул. Артиллерийская, 32-б, на земельном участке с кадастровым номером КН 61:54:0131601:4, будет установлена необходимость корректировки представленных на экспертизу проектных решений предприятия, которая повлечет изменение местоположения, количества, характеристики источников негативного воздействия на атмосферный воздух, а так же - количественный и качественный состав выбросов в атмосферный воздух в сторону их увеличения, проект санитарно-защитной зоны подлежит соответствующей корректировке.
3. Проектная организация и заказчик (правообладатель объекта), несут ответственность за полноту, достоверность исходных данных, послуживших основанием для расчетов рассеивания выбросов загрязняющих веществ в атмосферный воздух и физического воздействия на атмосферный воздух, сведений указанных в проекте и полученных результатов расчетов.

Главный государственный санитарный врач
(заместитель главного государственного санитарного врача)



№ 0054550

